

NIGRO
DIAGNOSTIC SYSTEMS

PIATTAFORMA INTELLIGENTE PER IL BENESSERE INDOOR



www.nigronds.it





A modern living room with large windows, indoor plants, and two armchairs. The room is bright and airy, with sunlight streaming in from the windows. There are several large potted plants, including a tall monstera and a smaller plant on a table. Two light-colored armchairs are positioned in front of a low coffee table. The floor is covered with a blue and white patterned rug.

IAQ

Indoor Air Quality

La **scarsa qualità** dell'aria interna agli ambienti (**IAQ, Indoor Air Quality**) influisce sulla comparsa di malattie respiratorie trasmissibili o sintomatologie allergiche e asmatiche. Studi scientifici hanno dimostrato come la **scarsa IAQ** sia anche un fattore di **aggravamento nel 50%** dei casi di molte patologie. Numerosi studi inoltre hanno dimostrato **una perdita media di produttività** negli ambienti di lavoro tra il 3% e il 7% causata da una **scarsa IAQ**.

Sulla base di tali considerazioni nasce l'idea di realizzare un **sistema di Intelligenza artificiale** composto da una **piattaforma hardware e software**, adatta agli ambienti indoor pubblici e privati, per **l'igienizzazione attiva** delle condotte e dei terminali aeraulici, e per la **rilevazione** e il **monitoraggio della salubrità dell'aria indoor e dei consumi energetici**.



LA PIATTAFORMA NDS

Permette di :

- **Ridurre** il rischio da **diffusione** di **batteri e virus**, tra cui il SARS-CoV2-19, mediante igienizzazione attiva delle condotte aerauliche.
- **Salvaguardare la salute** degli occupanti **utilizzando l'internet of things (IoT)** e l'**Intelligenza artificiale (IA)** come strumento di **monitoraggio dell'aria indoor**.
- Offrire al cliente una **soluzione innovativa** integrata e customizzata sui propri bisogni.
- Garantire un **ambiente di lavoro o domestico sicuro ed efficiente** sotto l'aspetto sanitario.

SANIFICAZIONE



IGIENIZZAZIONE ATTIVA

Il dispositivo utilizza la tecnologia **PCO (photocatalytic oxidation)** e può essere utilizzato in tutti i sistemi di condizionamento. Viene installato all'interno delle UTA (Unità di trattamento aria) e nelle condotte del sistema di distribuzione. La tecnologia PCO, utilizzata in origine per il programma spaziale **NASA**, combina due tecniche di eliminazione dei patogeni:

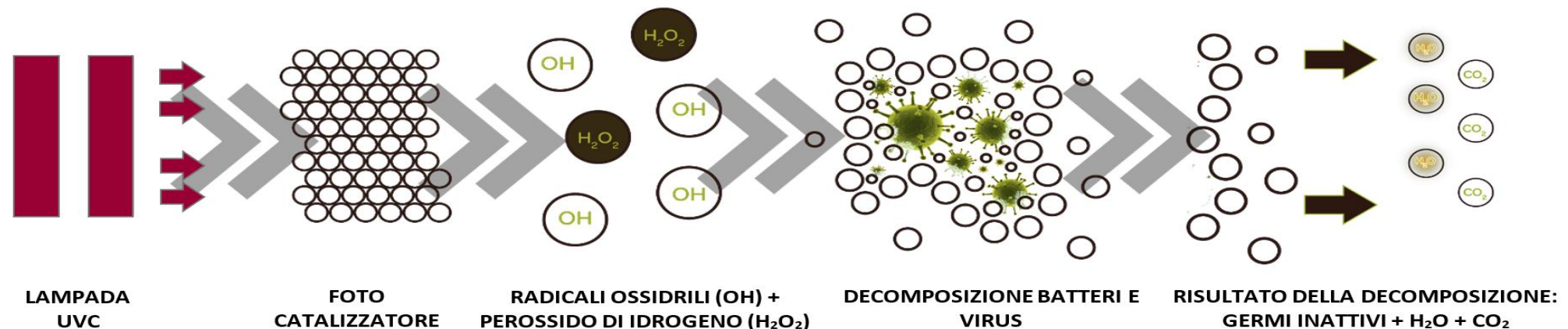
- **L'ossidazione fotocatalitica**
- **La luce ultravioletta.**

La tecnologia PCO, brevettata per eliminare più del **99,99%** degli agenti patogeni presenti nell'aria, utilizza una particolare lampada UV-C ed un foto-catalizzatore (Biossido di Titanio TiO_2) per generare radicali idrossili e ioni superossido che eliminano e decompongono gli agenti patogeni presenti nell'aria.

OSSIDAZIONE FOTOCATALITICA

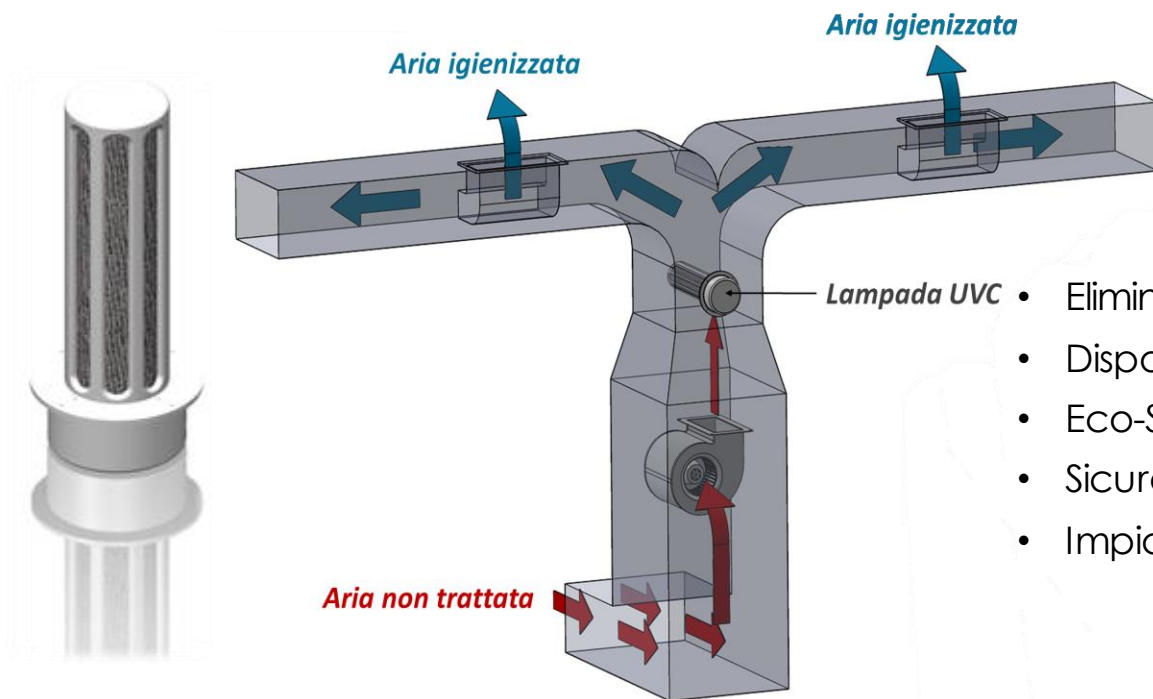
PCO (photocatalytic oxidation)

- 1) Il flusso d'aria carico di umidità attraversa il dispositivo.
- 2) La **lampada UV-C**, assieme al fotocatalizzatore (TiO_2), innesca una reazione di ossidazione fotochimica.
- 3) I prodotti della reazione (radicali ossidrili OH^\bullet e perossido di idrogeno H_2O_2) causano l'inattivazione di **batteri, virus e agenti inquinanti**.
- 4) Il risultato finale dell'inattivazione comporta soltanto la produzione di **anidride carbonica** e **vapore acqueo**.



OSSIDAZIONE FOTOCATALITICA

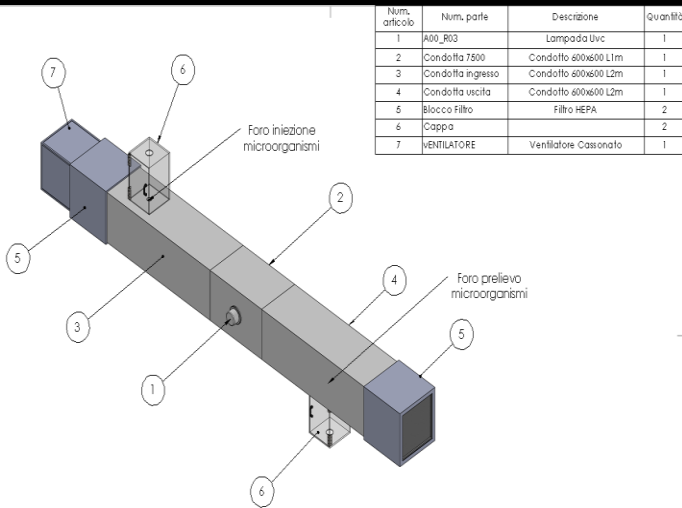
La lampada UV-C con filtro in TiO_2 integrata nella piattaforma NDS:



- Elimina **fino al 99%** di virus e batteri
- Dispositivo testato e certificato secondo **norma ISO 15714**
- Eco-Sostenibile: **Sanifica l'ambiente** senza l'utilizzo di sostanze chimiche
- Sicura: **Ozone-free**
- Impianto automatizzato: richiede **la minima assistenza**

PROTOCOLLO DI VALIDAZIONE

TEST SECONDO NORMA ISO



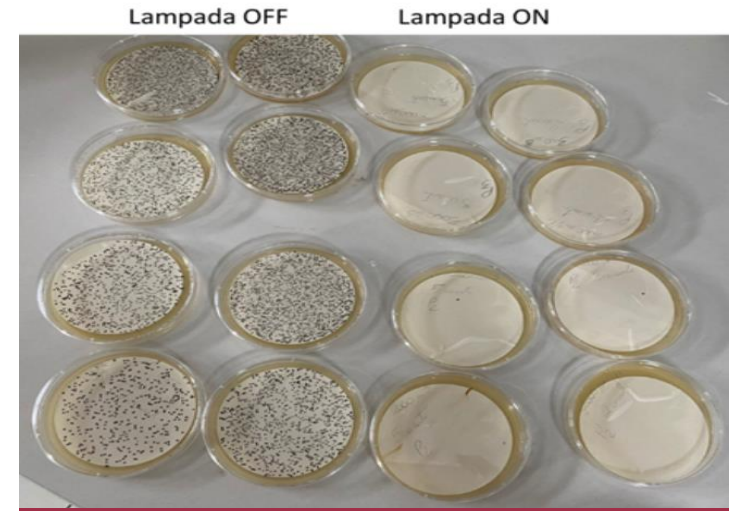
Il dispositivo è stato testato secondo la normativa ISO 15714. Il test è stato effettuato da un laboratorio accreditato ACCREDIA. Il protocollo di sperimentazione è stato infine validato dal Dipartimento di Biologia dell'Università degli studi di Bari Aldo Moro.

LABORATORIO ACCREDITATO



Seguendo le prescrizioni della normativa ISO 15714, è stato realizzato un dispositivo utile alla sperimentazione e alla verifica della capacità battericida e germicida della lampada UVC.

RISULTATO DEI TEST



I risultati hanno dimostrato come il dispositivo sperimentato sia in grado di eliminare fino al 99% di virus e batteri. Si può inoltre dedurre che sia possibile abbattere sullo stesso sistema diversi microrganismi, inclusi i Coronavirus.

MONITORAGGIO



MONITORAGGIO: SALUBRITA' DELL' ARIA INDOOR

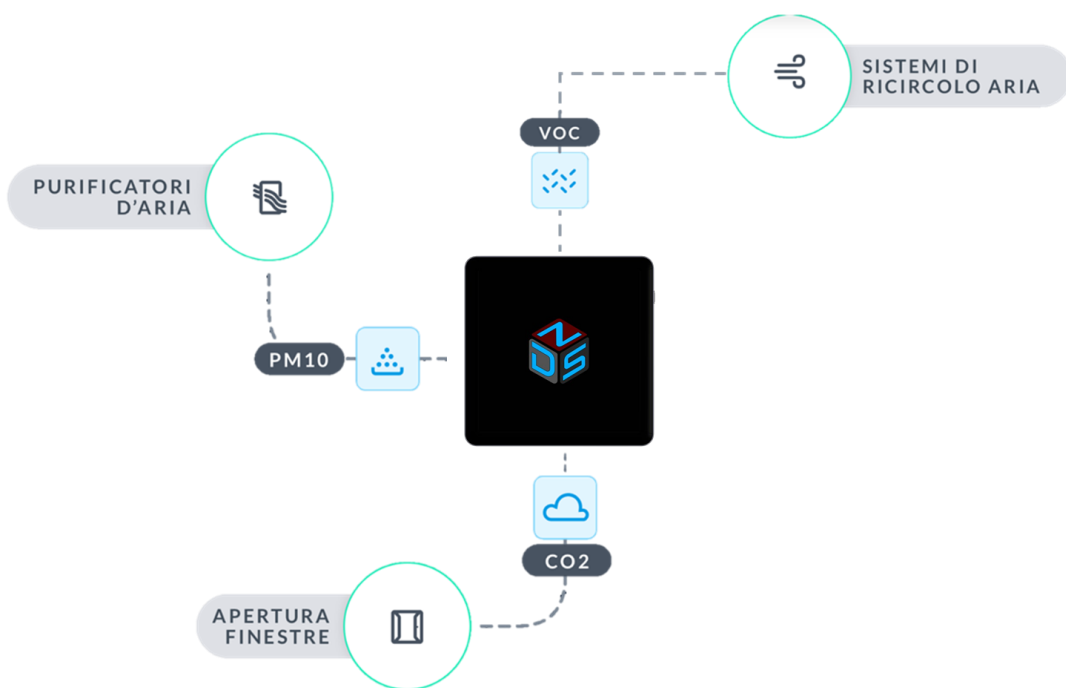
Il dispositivo multi-sensore integrato nella piattaforma NDS permette di monitorare la qualità dell'aria indoor favorendo attivamente il benessere degli occupanti.

Cosa **monitora**:

- CO₂
- Temperatura
- Umidità
- Particolato (PM 10 e PM 2.5)
- VOC
- Gas Radon
- Formaldeide
- Consumi elettrici



MONITORAGGIO: SALUBRITA' DELL'ARIA INDOOR

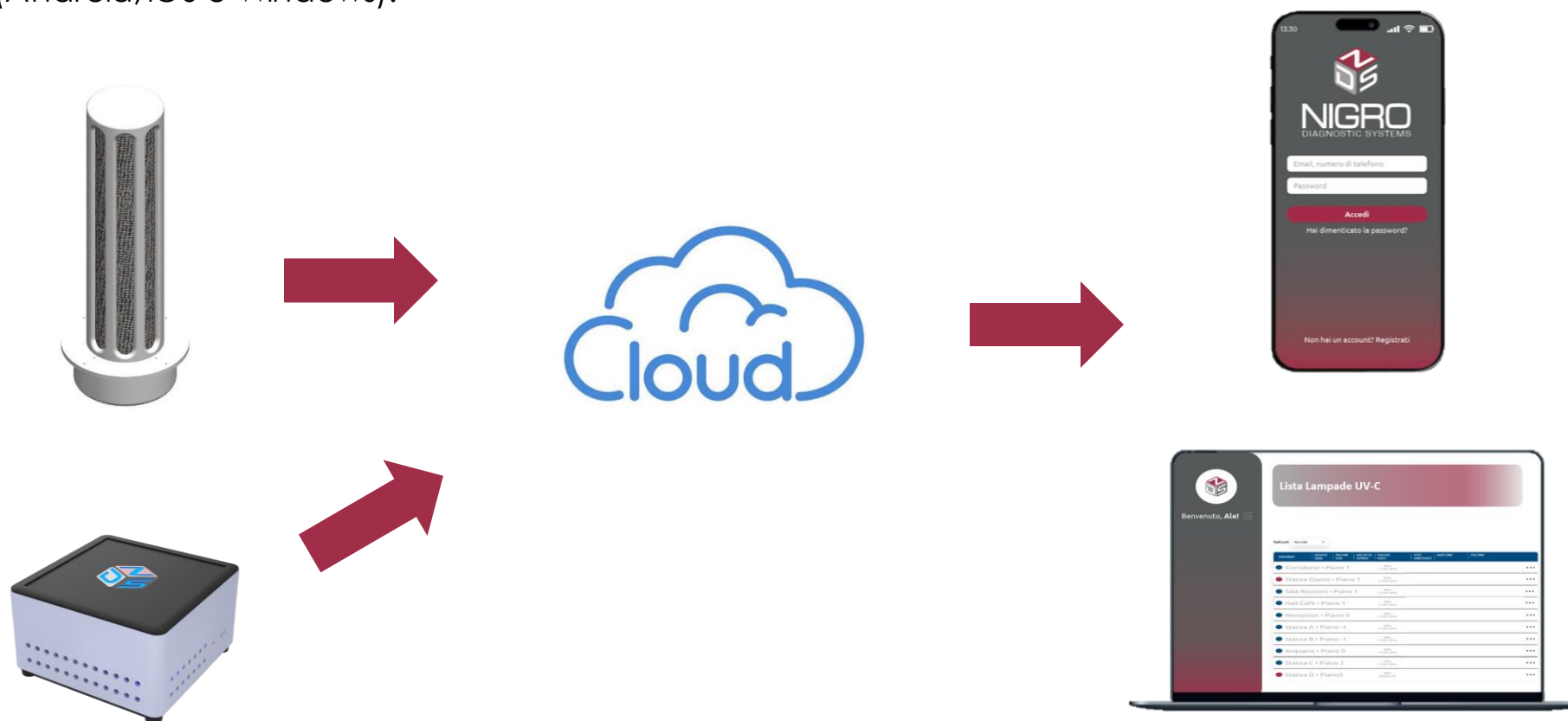


- Superficie coperta **50m²**
- Posizionamento a **110-170 cm** dal pavimento in luoghi maggiormente affollati
- Posizionamento a **1 m** di distanza da porte, finestre e prese d'aria
- Disposizione ad almeno **50 cm** da ulteriori dispositivi (es. Fan coil, ventilatori, dispositivi elettronici, etc...)

Il dispositivo, grazie **all'algoritmo integrato** nella piattaforma, avverte l'utente attraverso un **alert luminoso** e indica le **modalità di intervento** utili a riportare i parametri ambientali al di sotto del valore limite.

CLOUD

I dati raccolti dai sensori sono inviati e archiviati in cloud, rendendo il software multi piattaforma o cross platform(Android,iOS e Windows).





Via Pacciarella C.da Bencivenga, 31 - 70022 Altamura (BA) - ITALIA
t. +39 080 9140406 f. +39 080 2142585. P.IVA 08322150726
nigronds@gmail.com- nigrodiagnosticsystemsrl@pec.it



REGIONE
PUGLIA

Progetto : NDS
Nigro Diagnostic System
Cod. progetto : 5NODBE2

Operazione cofinanziata con il Fondo Europeo di Sviluppo Regionale Puglia POR Puglia 2014 – 2020 – TITOLO II – CAPO 2 – ART.27 “Aiuti ai programmi integrati promossi dalle PMI” ANNO INIZIO 2020

“IL FUTURO ALLA PORTATA DI TUTTI”